

# Bevægelsessensor M46HC, DALI-2, sekundær og BMS, til højloft montering, 18-53 m, 360°, påbygget

**353-852011**

E-Nr.: 34 67 604 936

4 års garanti

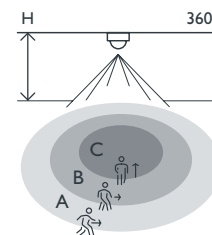
Denne højloftsensensor er en DALI-2 sekundær- og BMS-sensor, der udvider rækkeviddet for en DALI-mastersensoren eller som del af et BMS-system. Den er beregnet til påbygget montering og har en IP54 kapslingsklasse. Hvis sensoren bruges som sekundær sensor og tilsluttes en DALI-bus styret af en DALI-master, begynder den at kommunikere med denne master uden yderligere idriftsættelse. Hvis den er tilsluttet DALI-bussen som en del af et BMS-system, skal sensoren idriftsættes med BMS-softwaren. Sensorens indstillinger kan ændres ved hjælp af Niko detector tool appen og 2-vejs Bluetooth® kommunikation mellem en smartphone og sensoren eller ved brug af BMS-softwaren. Farve: hvid.

Kompatible mastersensorer: 353-650321, 353-750321, 353-651321, 353-751321, 353-651421, 353-751421, 353-652321, 353-752321, 353-652421, 353-752421, 353-852411

- Højloftsensensor påbygget
- Nem installation takket være den direkte forbindelse til DALI-bussen
- Kommunikation med masteren via DALI-bussen
- Strømforsyning via DALI-bussen
- Hurtig kabling ved hjælp af skrueløse og let tilgængelige plug-in terminaler
- Kabelafstning og installation af kabeldæksel uden brug af værktøj
- Brugervenlig app til idriftsættelse (iOS/Android)
- 2-vejs Bluetooth® kommunikation sikrer hurtig idriftsættelse og øjeblikkelig tilbagemelding i appen
- Udstyret med tre PIR-segmenter, der hver dækker 120°
- Forprogrammerede funktioner:
  - Justerbar PIR-følsomhed (4 niveauer) i 3 x 120°
  - Et eller flere PIR-segmenter kan deaktiveres
  - Logfilen registrerer de seneste ændringer
- Indstillinger og konfiguration kan låses med pinkode
- IP54 kapslingsklasse



## Rækkevidde



| H      | A Walking | B Across | C Towards |
|--------|-----------|----------|-----------|
| 4.0 m  | Ø 18 m    | Ø 18 m   | Ø 11 m    |
| 8.0 m  | Ø 35 m    | Ø 33 m   | Ø 23 m    |
| 12.0 m | Ø 53 m    | *        | Ø 13 m    |

\* not specified  
Measured according to EN/IEC63180



DALI-2



DALI-2 sekundær  
- BMS



360°



Ø 53 m ved  
monterings højde  
på 12 m



4 – 12 m



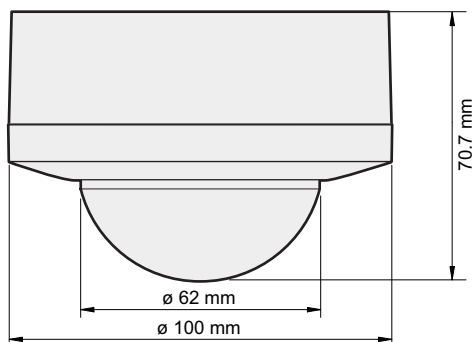
påbygget

**niko**

## Tekniske data

|  |  |
|--|--|
| Typenummer   | 353-852011   |
| Kompatible mastersensorer  | 353-650321, 353-750321, 353-651321, 353-751321, 353-651421, 353-751421, 353-652321, 353-752321, 353-652421, 353-752421, 353-852411 |
| Konfiguration  | DALI-2 sekundær - BMS  |
| Forsyningsspænding   | via DALI bus   |
| Sensorudgang   | DALI-2   |
| Maksimal strømforbrug  | 28.1 mA  |
| Nominel strømforbrug (12 Vdc, 25°C)                                | 8.1 mA   |
| Maksimal opstartstid DALI  | < 1200 ms  |
| Maksimal PIR-detektering opstartstid                               | 1 min 10 s   |
| Luxområde  | 0 lux – 10360 lux  |
| Detekteringsområde   | 360 °  |
| Rækkevidde (PIR)   | ø 53 m ved monteringshøjde på 12 m   |
| Omgivelsestemperatur   | -25 – +40 °C   |
| Monteringsmetode   | påbygget   |
| Monteringshøjde  | 4 – 12 m   |
| Farve  | white (RAL 9010)   |
| Dimensioner synlig (HxBxD)   | 100 x 100 x 70.7 mm  |
| Dimensioner (HxBxD)  | 100 x 100 x 70.7 mm  |
| Tilslutningsklemmer  | – 1,5/2,5 mm <sup>2</sup> ledning pr. tilslutningsklemme   |
| Maksimal rækkevidde Bluetooth® (frit område, afhængigt af enheden) | 50 m   |
| Driftsfrekvens   | 2.4 GHz  |
| Maksimal feltstyrke  | -2 dBm   |
| Kapslingsklasse  | IP54   |
| Vandklasse   | IK04   |
| Ændring af indstillinger   | Niko detector tool-appen (iOS-Android) og 2-vejs Bluetooth®-kommunikation - BMS software   |
| Halogenfri   | ja   |
| Godkendelse  | CE   |

## Dimensioner



## Tilslutningskema

